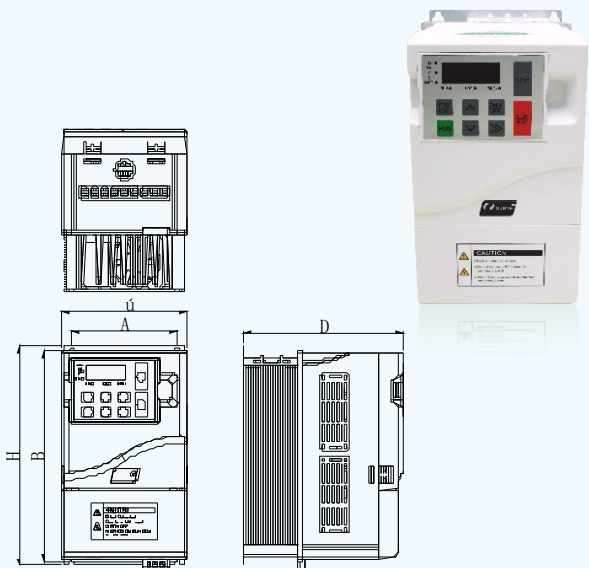


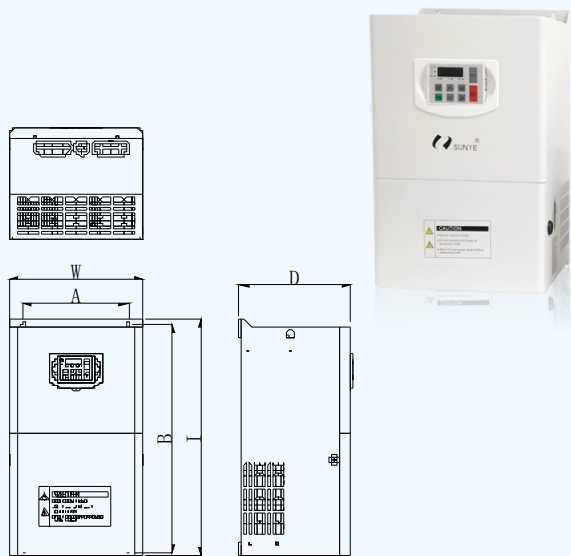
产品外形尺寸图 18KW以下塑胶外形尺寸及安装尺寸示意图



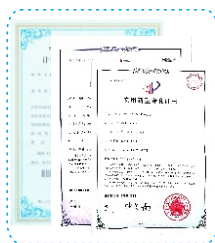
变频器型号	输入电压	输入电流 (A)	输出电流 (A)	适配电机 (kW)	尺寸 (H*W*L) mm
E500-4TR4B	三相380V 范围： -15%~20%	1.2	1.0	0.4	158*75*104
E500-4TR75B		3.4	2.1	0.75	142*75*139
E500-4T1R5B		5.0	3.8	1.5	142*75*139
E500-4T2R2B		5.8	5.1	2.2	142*75*139
E500-4T4R0B		10.5	9.0	4.0	206*119*154
E500-4T5R5B		14.6	13.0	5.5	206*119*154
E500-4T7R5B		20.5	17.0	7.5	268*139*155.5
E500-4T9R0B		22.0	20.0	9.0	268*139*155.5
E500-4T011B		26.0	25.0	11.0	324*188*188
E500-4T015B		35.0	32.0	15.0	324*188*188
E500-4T018B		38.5	37.0	18.5	324*188*188
E500-4T022B		46.5	45.0	22.0	383*215*200
E500-4T030B		62.0	60.0	30.0	383*215*200
E500-4T037(B)		76.0	75.0	37.0	449*260*209
E500-4T045(B)		92.0	90.0	45.0	449*260*209
E500-4T055(B)		113.0	110.0	55.0	550*310*260
E500-4T075(B)	157.0	152.0	75.0	550*310*260	
E500-4T093(B)	180.0	176.0	93.0	580*350*267	
E500-4T110(B)	214.0	210.0	110.0	580*350*267	
E500-4T132	256.0	253.0	132.0	715*430*295	
E500-4T160	307.0	304.0	160.0	715*430*295	

开发中

产品外形尺寸图 22~160KW变频器外型尺寸及安装尺寸示意图



企业资质 Enterprise Qualification



专利技术



CE认证



资质证书



长沙市日业电气有限公司

CHANGSHA SUNYE ELECTRIC CO.,LTD.

TEL/FAX:0731-89932666/89932688 业务电话: 400-0755-731

地址: 长沙市高新区欣盛路669号日业电气工业园

网址: www.cssunye.com

E-mail:sunye@szsunye.com

E500

开环矢量控制变频器

E500 OPEN-LOOP VECTOR CONTROL INVERTER

创新 | 科技 | 实力



· 中低压变频器

通用矢量控制变频器系列
支持同步电机 (E500S)
三相380V(4T):0.4KW ~ 630KW

· 稳速精度高

稳速精度:±0.5% (SVC)

· 节能高效



长沙市日业电气有限公司

CHANGSHA SUNYE ELECTRIC CO.,LTD.



E500

开环矢量控制变频器

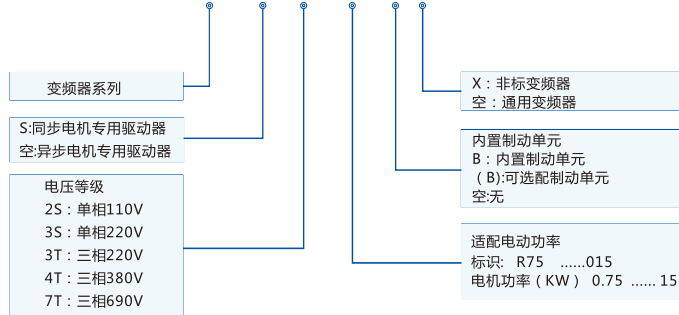
E500 OPEN-LOOP VECTOR CONTROL INVERTER

E500系列是一款通用紧凑型开环矢量控制变频器，采用第四代IGBT模块，高集成度、稳定可靠；且拥有多种智能保护功能，操作稳定，调试方便。主要应用于挤出机、数控机床、纺织机械、塑料机械、木工机械、陶瓷机械、石材机械等行业。



产品型号说明 Product Model Description

E500 S-4T 1R5 B X

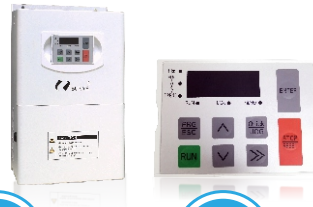


技术规格 Technical Specifical

项目	规格
功率范围	电压:380V(-15%~20%) 功率:0.4KW~630KW
最高频率	矢量控制:0~600HZ VF控制:0~1200HZ
控制方式	开环矢量控制(svc),V/F控制
调速范围	1:200(开环矢量控制)
稳速精度	开环矢量控制:≤±0.5%(额定同步转速)
转矩响应	≤40ms(开环矢量控制)
保护功能	上电电机短路检测、输入输出缺相保护、过流保护、过压保护、欠压保护、过热保护、过载保护等
环境温度	-10℃~+50℃(环境温度在40℃~50℃,请降额使用)

性能 PERFORMANCE

科技创新



创新

稳定

实用

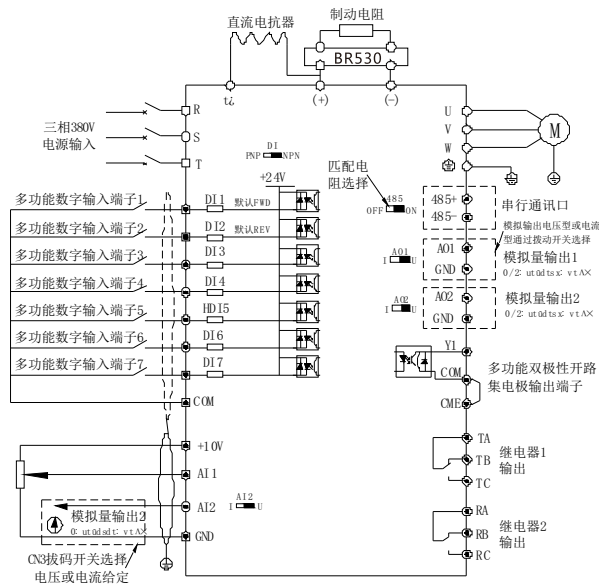
高启动力矩:0.25Hz, 150%额定力矩;

控制模式:VF控制、开环转矩控制;支持同步电机驱动(产品代码:E500S)。

更加稳定可靠的PWM发波技术;采用第四代IGBT模块,高集成度、稳定可靠;拥有多达40余种的智能保护功能;独立风道设计,采用高速直流风扇,提高整机稳定性及耐久性。

支持多键盘:纯按键、飞梭键盘和LCD,用户可自行使用标准网线对键盘进行延长,操作方便、简单;支持两组独立的电机参数;多层三防涂覆工艺,有效增强电路板的防潮、防腐蚀和抗粉尘的能力。

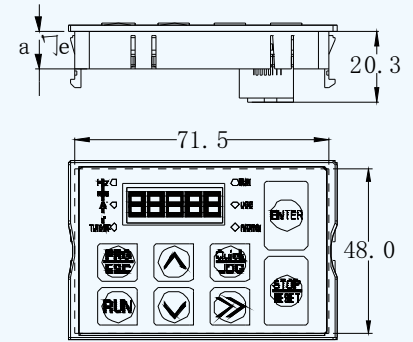
接线图 Wiring



创新型键盘 Innovative Keyboard

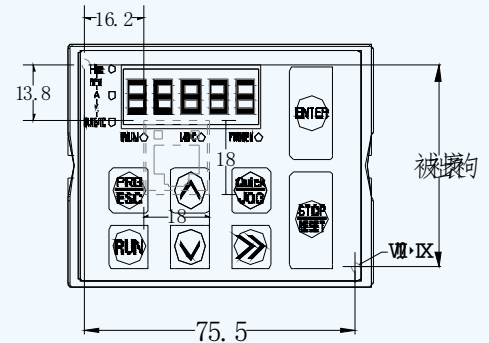
键盘尺寸图

E500小键盘1安装尺寸图



键盘尺寸图

E500大键盘1不带托盘安装尺寸图



键盘尺寸图

E500大键盘1带托盘安装尺寸图

